

Absender:

Bestellung

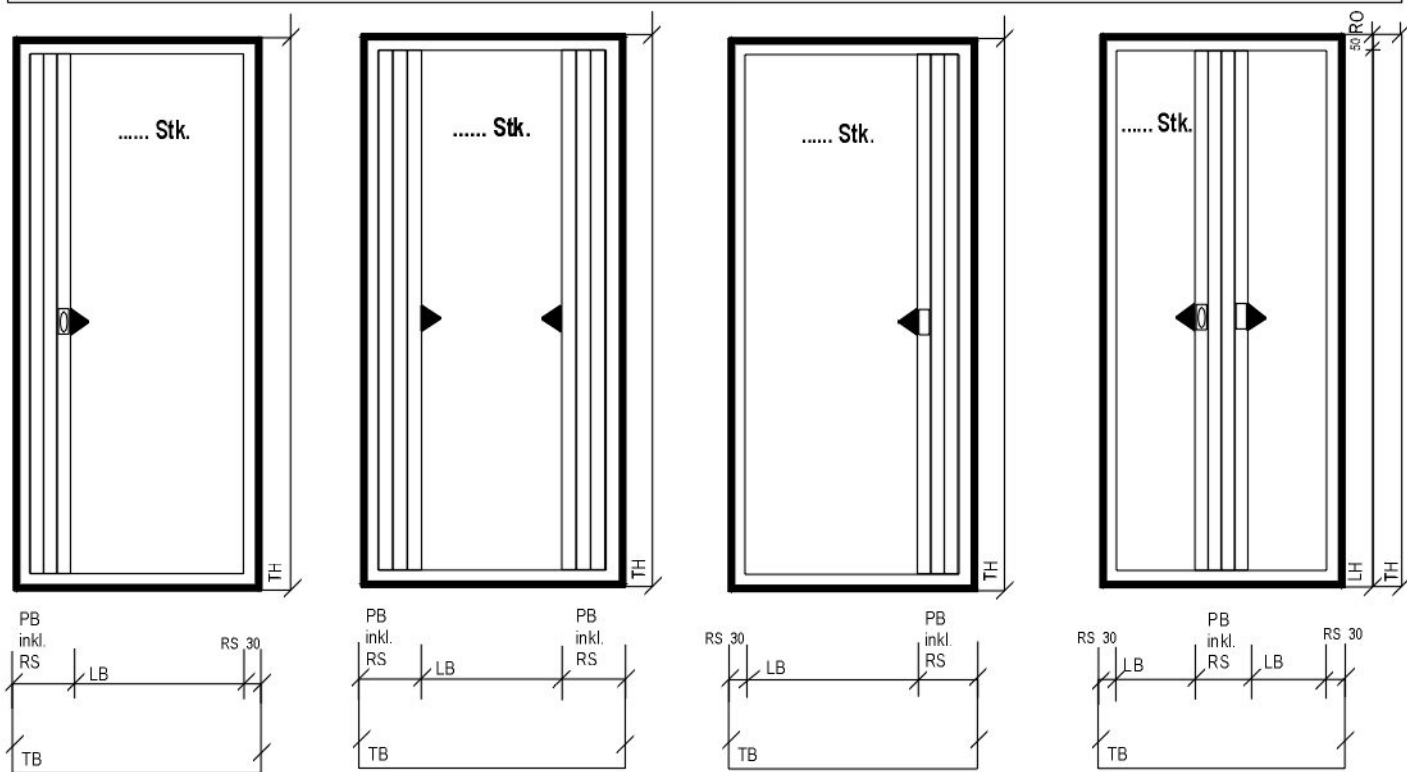
Kom. \_\_\_\_\_

“PRAESIDIUM”-Gitter  P.600  P.600 plus  P.450  P.450-S  X4  Fissa

- |  |   |   |   |   |
|--|---|---|---|---|
| <ul style="list-style-type: none"> <li><input type="checkbox"/> 1-flügelig</li> <li><input type="checkbox"/> 2-flügelig</li> <li><input type="checkbox"/> Zentralpaket</li> <li><input type="checkbox"/> 2-flügelig asymmetrisch</li> <li><input type="checkbox"/> Bodenschiene hochklappbar</li> <li><input type="checkbox"/> breiter Anschlagrahmen</li> </ul> | <p><b>Zylinderhöhe für:</b></p> <ul style="list-style-type: none"> <li><input type="checkbox"/> Fenster (500mm)</li> <li><input type="checkbox"/> Tür (1000mm)<br/>(ab OK Bodenschiene)</li> <li><input type="checkbox"/> spez. Zylinderhöhe ab UK ..... mm</li> </ul> <p><b>Achtung:</b> bei P450 S variieren die Zylinderhöhen!</p> | <p><b>Farbe:</b></p> <p>Gitter: .....</p> <p><b>Verbinder:</b></p> <ul style="list-style-type: none"> <li><input type="checkbox"/> schwarz</li> <li><input type="checkbox"/> weiss</li> <li><input type="checkbox"/> grigio marmo</li> <li><input type="checkbox"/> verzinkt</li> </ul> | <p><b>Zylinder:</b></p> <ul style="list-style-type: none"> <li><input type="checkbox"/> gleichschliessend</li> <li><input type="checkbox"/> inkl. Standard Europrofilzyl.</li> <li><input type="checkbox"/> Profilzylinder mit Bohrschutz</li> <li><input type="checkbox"/> für KABA vorgerichtet</li> <li><input type="checkbox"/> KABA Halbzylinder Typ 1514</li> <li><input type="checkbox"/> KABA Doppelzylinder Typ 1515</li> <li><input type="checkbox"/> passend auf Schlüssel Nr. ....</li> </ul> | <ul style="list-style-type: none"> <li><input type="checkbox"/> einseitig</li> <li><input type="checkbox"/> beidseitig</li> <li><input type="checkbox"/> KABA-Rosette(n)</li> <li><input type="checkbox"/> Panzerrosette (gehärtet für KABA)</li> <li><input type="checkbox"/> Defenderosette Europrofil (nur Aussen)</li> <li><input type="checkbox"/> Griffrossette(n)</li> </ul> |
|--|---|---|---|---|

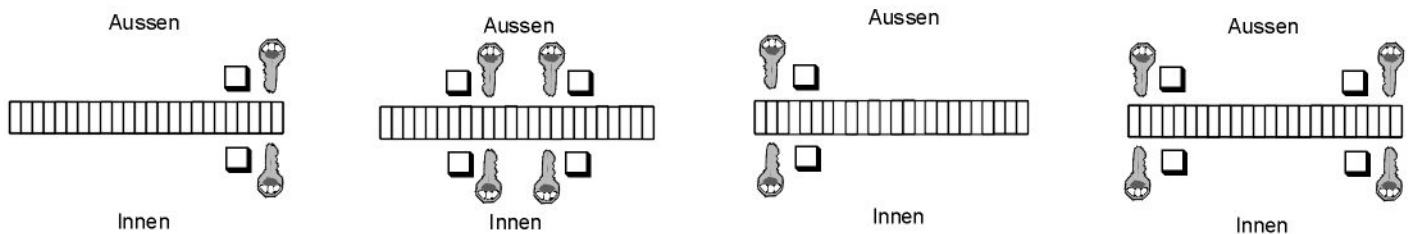
Bemerkungen: .....

Innenansicht geöffnet



RO = Rahmenhöhe oben  
 TH = Total Höhe  
 LH = Lichte Höhe  
 PB = Paketbreite  
 RS = Rahmenbreite seitlich  
 ▶ = Schliessrichtung  
 LB = Lichte Breite  
 TB = Total Breite  
**Bitte nur die für Sie wichtigen Masse eintragen (TB oder LB).**

Schlüsselposition bei geschlossenem Gitter:



Datum: .....

Unterschrift: .....

Absender:

Bestellung

Kom. \_\_\_\_\_

“PRAESIDIUM”-Gitter Typ: Q7

- 1-flügelig
- 2-flügelig
- 2-flügelig asymmetrisch

- Zylinderhöhe für:**
- Fenster (500mm)
  - Tür (1000mm)  
(ab OK Bodenschiene)
  - spez. Zylinderhöhe  
ab UK ..... mm

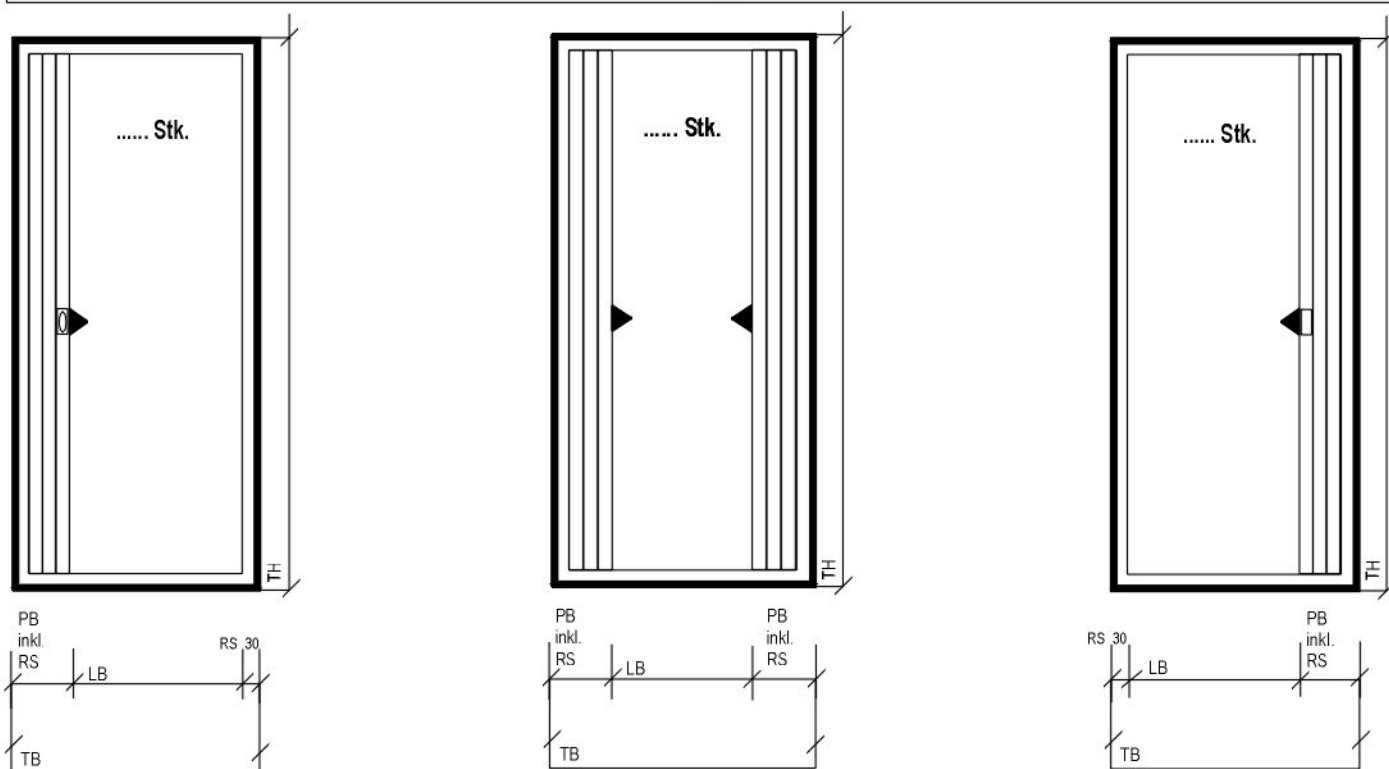
- Farbe:**
- Gitter: .....
- Verbinder:
- schwarz
  - weiss
  - grigio marmo
  - verzinkt

- Zylinder:**
- gleichschliessend
  - inkl. Standard Europrofilzyl.

- einseitig
- beidseitig

Bemerkungen: .....

Innenansicht geöffnet



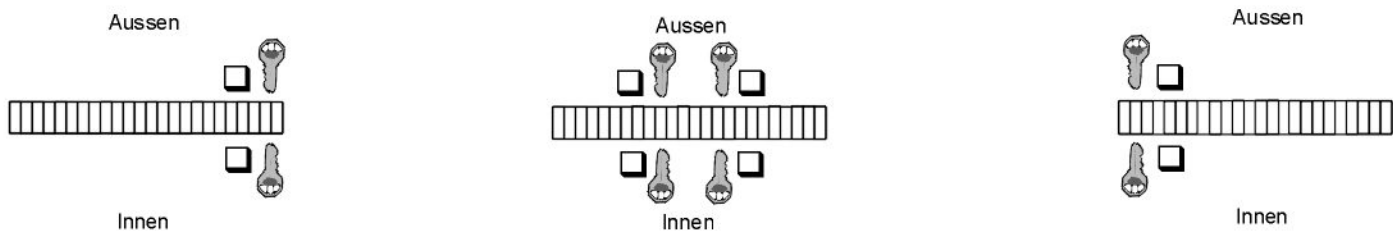
RO = Rahmenhöhe oben  
TH = Total Höhe  
LH = Lichte Höhe

PB = Paketbreite  
RS = Rahmenbreite seitlich  
▶ = Schliessrichtung

LB = Lichte Breite  
TB = Total Breite

Bitte nur die für Sie wichtigen Masse eintragen (TB oder LB).

Schlüsselposition bei geschlossenem Gitter:



Datum: .....

Unterschrift: .....

Absender: .....

**Bestellung**

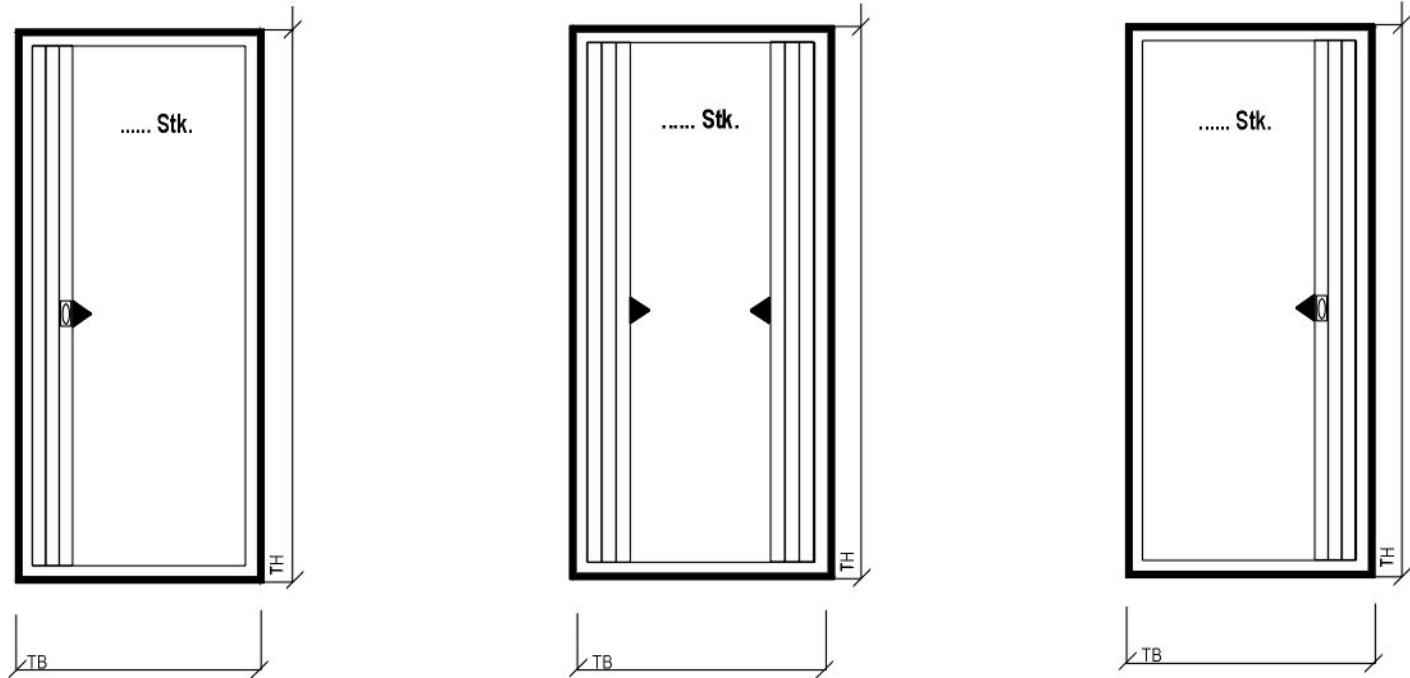
Kom. \_\_\_\_\_

**“PRAESIDIUM”-Gitter  P600-Schwenkpaket  P450-Schwenkpaket  X4-Schwenkpaket**

- |   |   |  |   |   |
|---|---|--|---|---|
| <input type="checkbox"/> 1-flügelig                 | <b>Zylinderhöhe für:</b>                    | <b>Farbe:</b>                              | <b>Zylinder:</b>  | <input type="checkbox"/> einseitig            |
| <input type="checkbox"/> 2-flügelig                 | <input type="checkbox"/> Fenster (500mm)    | Gitter: .....                              | <input type="checkbox"/> gleichschliessend              | <input type="checkbox"/> beidseitig           |
| <input type="checkbox"/> 2-flügelig asymmetrisch    | <input type="checkbox"/> Tür (1000mm)       | Verbinde: <input type="checkbox"/> schwarz | <input type="checkbox"/> inkl. Standard Europrofilzyl.  | <input type="checkbox"/> KABA-Rosette(n)      |
| <input type="checkbox"/> breiter Befestigungsrahmen | (ab OK Bodenschiene)                        | <input type="checkbox"/> weiss             | <input type="checkbox"/> Profilzylinder mit Bohrschutz  | <input type="checkbox"/> Panzerrossette       |
|   | <input type="checkbox"/> spez. Zylinderhöhe | <input type="checkbox"/> grigio marmo      | <input type="checkbox"/> für KABA vorgerichtet          | (gehärtet für KABA)                           |
|   | ab UK ..... mm                              | <input type="checkbox"/> verzinkt          | <input type="checkbox"/> KABA Halbzylinder Typ 1514     | <input type="checkbox"/> Defenderosette Euro- |
|   |   |  | <input type="checkbox"/> KABA Doppelzylinder Typ 1515   | profil (nur Aussen)                           |
|   |   |  | <input type="checkbox"/> passend auf Schlüssel Nr. .... | <input type="checkbox"/> Griffrossette(n)     |

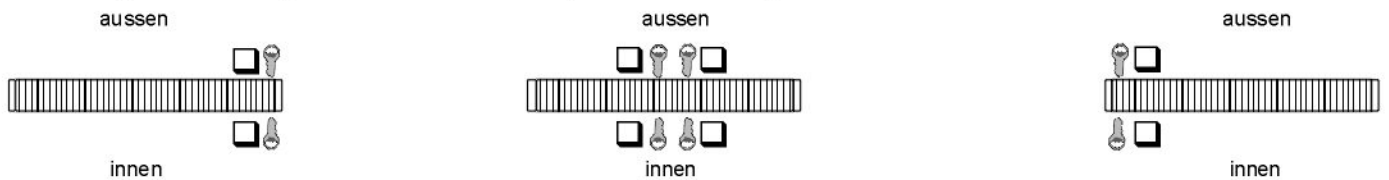
Bemerkungen: .....

Innenansicht geöffnet

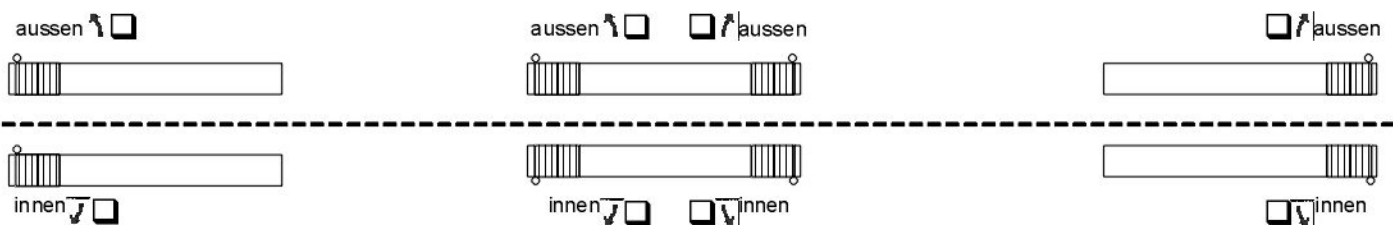


TH = Total Höhe    ▶ = Schliessrichtung    TB = Total Breite

**Schlüsselposition bei geschlossenem Gitter (bitte ankreuzen):**



**Schwenkrichtung (bitte ankreuzen):**



Datum: .....

Unterschrift: .....

Absender:

Bestellung

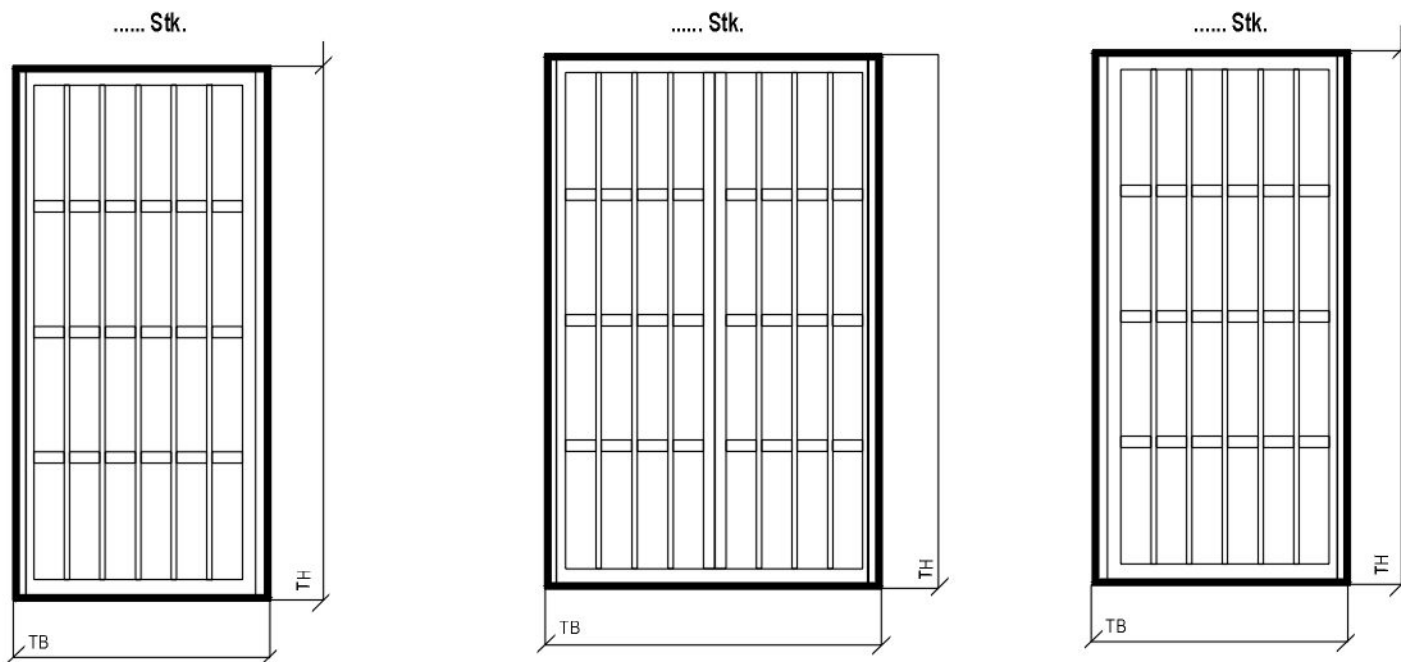
Kom. \_\_\_\_\_

**“PRAESIDIUM” Sissa-Gittertor**

- |   |  |              |   |   |
|---|--|--------------|---|---|
| <input type="checkbox"/> 1-flüglig              | <b>Rahmen:</b>   | Farbe: ..... | <b>Zylinder:</b>  | <input type="checkbox"/> einseitig                              |
| <input type="checkbox"/> 2-flüglig              | <input type="checkbox"/> 4-seitig (mit Schwelle & oberem Rahmen) |              | <input type="checkbox"/> gleichschließend               | <input type="checkbox"/> beidseitig                             |
| <input type="checkbox"/> 2-flüglig asymmetrisch | <input type="checkbox"/> 3-seitig ohne Schwelle                  |              | <input type="checkbox"/> inkl. Standard Europrofilzyl.  | <input type="checkbox"/> KABA-Rosette(n)                        |
|   | <input type="checkbox"/> breiter Anschlagrahmen                  |              | <input type="checkbox"/> Profilzylinder mit Bohrschutz  | <input type="checkbox"/> Panzerrosette (gehärtet für KABA)      |
|   |  |              | <input type="checkbox"/> für KABA vorgerichtet          | <input type="checkbox"/> Defenderosette Europrofil (nur Aussen) |
|   |  |              | <input type="checkbox"/> KABA Halbzylinder Typ 1514     | <input type="checkbox"/> Griffrosette(n)                        |
|   |  |              | <input type="checkbox"/> KABA Doppelzylinder Typ 1515   |   |
|   |  |              | <input type="checkbox"/> passend auf Schlüssel Nr. .... |   |

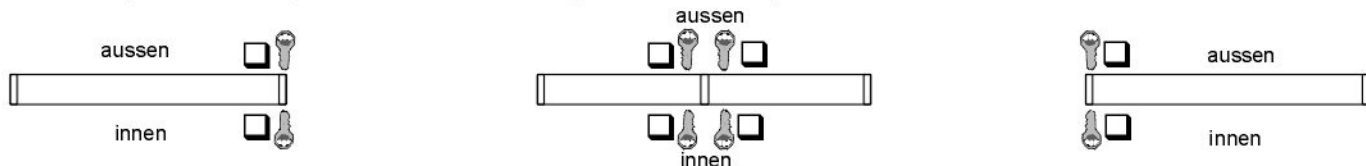
Bemerkungen: .....

Innenansicht geöffnet

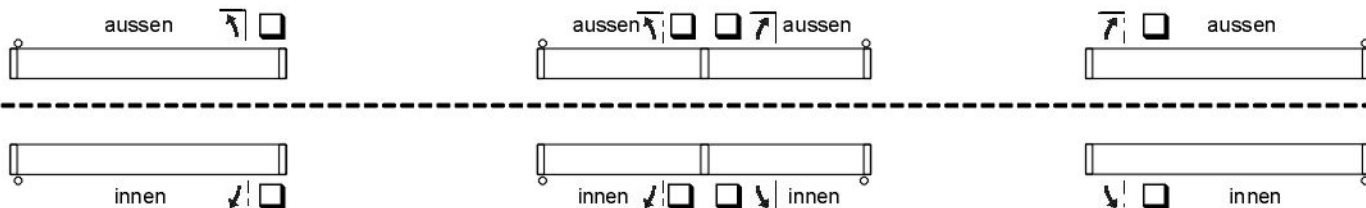


TH = Total Höhe      TB = Total Breite

**Schlüsselposition bei geschlossenem Gitter (bitte ankreuzen):**



**Schwenkrichtung (bitte ankreuzen):**



Datum: .....

Unterschrift: .....