

Nachrüstung für Türen

Geniale Lösung - grosse Wirkung

QUADRAGUARD® Multilock

QUADRAGUARD® Duo-Lock 500

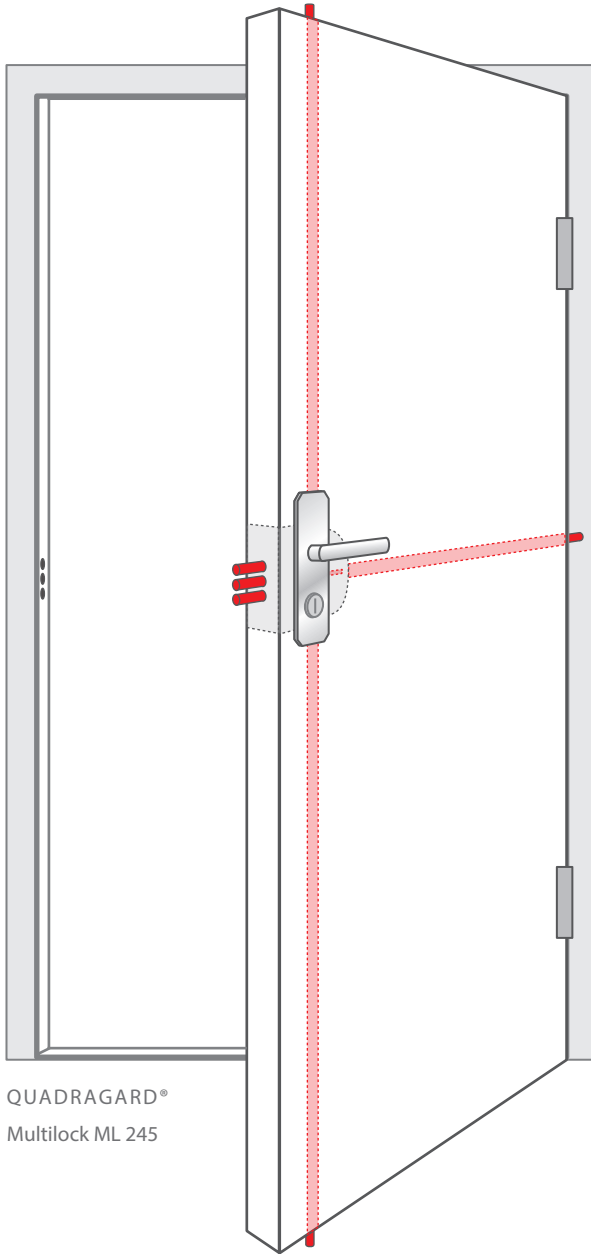
Sicherheitskonzept für Türen

Wenn Sie ein bestehendes Gebäude sichern wollen, ist die Nachrüstung eine **elegante und günstige Lösung**. Wir ergänzen **vorhandene Türen** mit geprüften QUADRAGUARD®-Sicherheitsprodukten.

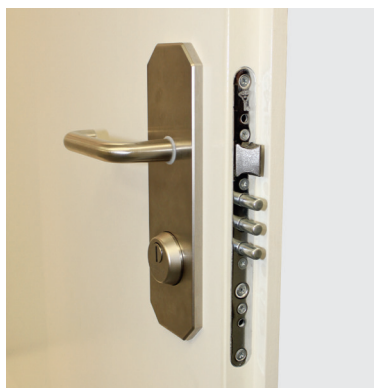
Zur Auswahl stehen:

- **QUADRAGUARD® Multilock**, beste Qualität und höchste Sicherheit
- **QUADRAGUARD® Duo-Lock 500**, die universelle 2-Punkt-Verriegelung

QUADRAGARD® Multilock: Das Original



QUADRAGARD®
Multilock ML 245



Mit dem QUADRAGARD® Multilock Türsicherheits-System können wir fast jede Tür ab 38 mm Dicke in wenigen Stunden direkt vor Ort **zur Sicherheitstür aufrüsten**.

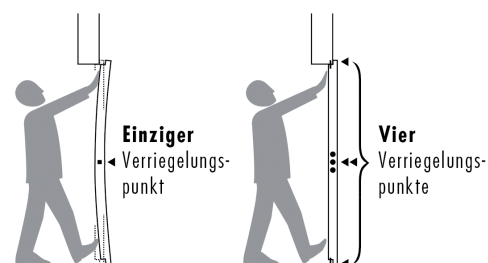
Normale Türen haben nur einen Verriegelungspunkt, den Schlossriegel.

QUADRAGARD® Multilock sichert die Tür – je nach Modell – mit **4 bzw. 6 Schliessriegeln** rundum. Jeder dieser Schliessriegel ist in der Endposition blockiert und hält einem Druck von mehr als einer Tonne stand!

Problemlos nachrüstbar

QUADRAGARD® Multilock ist in nahezu jede Tür nachrüstbar. Erfahrene Montageteams bauen eine normale Haustür vor Ort in wenigen Stunden in eine widerstandsfähige Sicherheitstür um. Wir hinterlassen keine Spuren, nur Sicherheit.

Mit einer Multilock-Tür können Sie beruhigt schlafen, durch diese Tür kommen keine ungebetenen Gäste. Trotz der massiven Sicherheitsbolzen bleibt das Multilock-Sicherheitssystem für den Betrachter **unsichtbar**. Das Schliesssystem wird mit einer **Schlüsseldrehung verriegelt**, genau so wie bei einer ganz normalen Tür.



Wir bieten das Multilocksystem in zwei Varianten an:

- «ML220» als Zentralverriegelung
- «ML245» anstelle des normalen Türschlosses



QUADRAGARD® Duo-Lock 500

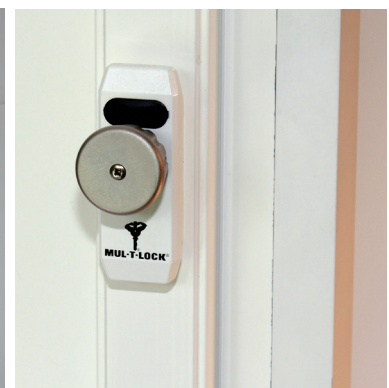
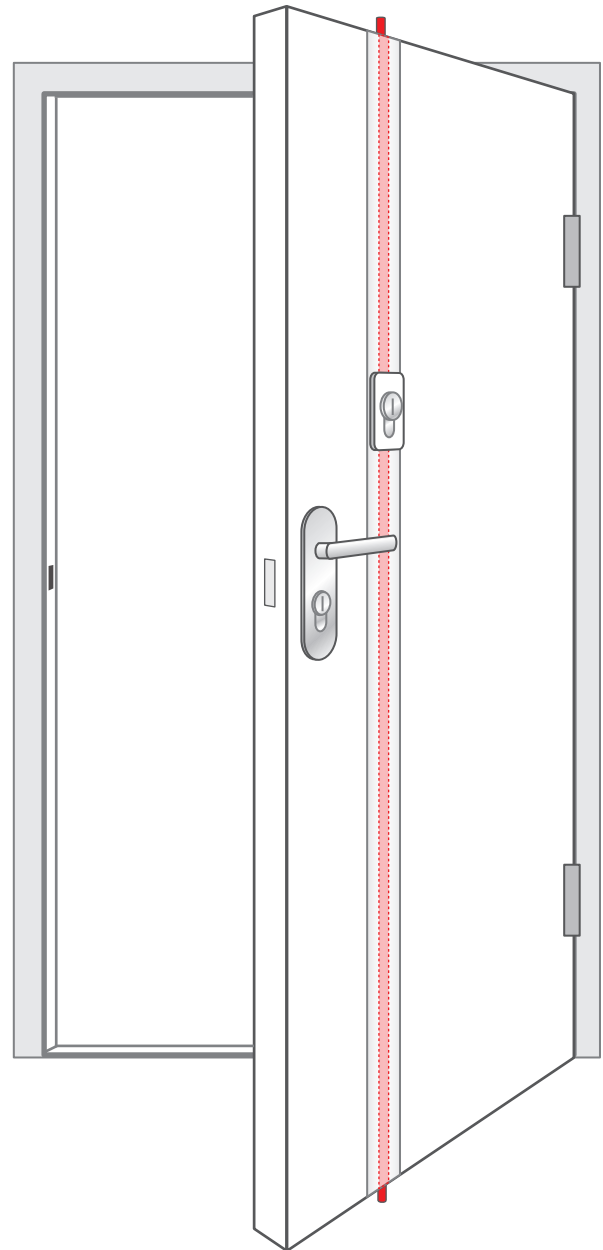
Für Hauseingangstüren, Kellertüren, Rahmentüren, Metalltüren mit und ohne Glaseinsätze, Containertüren, Schlagläden, Estrichdeckel und auch für Garagentore empfehlen wir QUADRAGARD® **Duo-Lock 500**, die universelle **2-Punkt-Verriegelung**.

Die **leichtgängige**, robuste Mechanik wird über den Schlüssel betätigt und schiebt die massiven Riegel eintourig um 35 mm und bei zweitourigen bis 96 mm vor.

Die Riegel sind in der Endposition blockiert und können nicht zurück gedrückt werden. Eine damit ausgerüstete Tür ist auch von Einbrechern praktisch nicht mehr zu überwinden.

Der Zylinder wird durch den Zylinder-Protector aus gehärtetem Stahl mit Schutzeinsatz gegen alle bis heute bekannten Zylinderöffnungsmethoden geschützt. Der Zylinderprotector ist, durchgehend durch die Tür, fest mit dem Schloss verschraubt.

Wir testen unsere Produkte unter härtesten Testbedingungen, erst dann empfehlen wir sie unseren Kunden.



NACHRÜSTEN: Türen

Jede Tür wird zur Sicherheitstür !



NACHRÜSTEN

QUADRAGUARD® Multilock

QUADRAGUARD® Duo-Lock 500

Wir machen
Ihr Zuhause,
Ihre Firma,
Ihre Liegenschaft
sicher!

Mehr Sicherheit auch für
Aluminium- und Stahlrahmentüren,
wir sorgen dafür!



QUADRAGARD®
EINBRUCHSCHUTZ 

QUADRAGARD® Martin Eichholzer AG
Bachmattweg 13
Postfach
CH-8048 Zürich

Tel. +41 44 434 10 10
Fax +41 44 432 28 94
info@quadrargard.ch
www.quadrargard.ch

QUADRAGARD® Zeglas AG
Bahnhofstrasse 10
Postfach
CH-5040 Schöftland

Tel. +41 62 739 30 40
Fax +41 62 721 13 65
info@zeglas.ch
www.quadrargard.ch